

MANUAL DE INSTRUÇÕES

FURADEIRA PARA MOTOSSERRA

RONDON

Acoplável em motosserras **STIHL**

038 | 380 | 381 | 066 | 660

360 | 361

025 | 250 | 210

08



BOAS-VINDAS

É com muito prazer e satisfação que a **RONDON** agradece a sua preferência e confiança na aquisição dos seus produtos.

Este Manual tem por objetivo orientar o usuário com instruções de montagem da **Furadeira RONDON** para o seu pleno funcionamento.

Em caso de dúvidas sobre o produto e/ou sua montagem entre em contato imediatamente com o revendedor mais próximo ou acesse **www.rondon.ind.br** e tire suas dúvidas.

FURADEIRA PARA MOTOSSERRA

RONDON



NORMAS DE SEGURANÇA

Leia atentamente as instruções deste Manual antes de utilizar a sua **Furadeira RONDON**. Caso seja necessário, utilize também, como apoio, o Manual de Instruções da sua Motosserra.

Para sua segurança, use sempre equipamentos de proteção individual como luva de couro, óculos de proteção, protetores auriculares e bota.

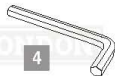
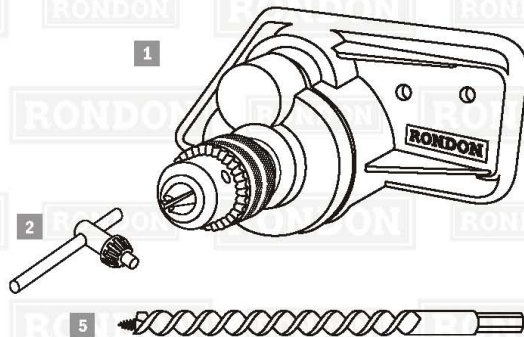
- Antes de ligar a Motosserra, certifique-se de que a **Furadeira RONDON** está ajustada perfeitamente, porcas apertadas e a broca seguramente fixada ao mandril.
- Nunca faça reparos ou transporte a sua **Furadeira RONDON** com a Motosserra ligada.
- Ao abastecer a sua Motosserra, certifique-se que o motor esteja totalmente desligado, não fume e nem use qualquer dispositivo de fogo que proporcione combustão. Em caso de vazamento ou derramamento de combustível, limpe o local e/ou o equipamento antes de colocá-lo em operação.
- Não é aconselhável utilizar a **Furadeira RONDON** em locais fechados e/ou sem ventilação. Durante o seu uso, mantenha distância mínima de 3 (três) metros de pessoas e animais.
- Mantenha apoio e firmeza na sua utilização. Em caso de anormalidade em seu funcionamento, é aconselhada a imediata interrupção de seu uso e o contato com a revenda autorizada mais próxima ou acesse o site www.rondon.ind.br.
- Para a melhor conservação, a cada término de trabalho, limpe a **Furadeira RONDON** com cuidado, utilizando um pano limpo e seco e guardando-a em ambiente protegido.
- Sempre numa nova utilização, reaperte os parafusos, porcas e mandril certificando-se do uso seguro do equipamento.

a CONFERÊNCIA DOS COMPONENTES

IMPORTANTE: antes de iniciar a montagem, confira as peças que acompanham o produto.

Itens contidos na caixa

- 1 Furadeira RONDON (1 un)
- 2 Chave de Mandril (1 un)
- 3 Luva de Acoplamento (1 un)
- 4 Chave Allen 5/32" (1 un)
- 5 Broca 1/2" (1 un)



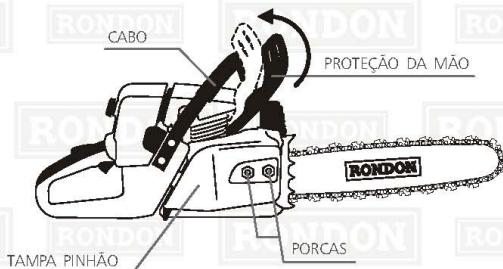
Dados Técnicos

Capacidade de Furo
Diâmetro: 3/16 a 7/8"

Peso
1.900 Kg

Redução
1:5

b PREPARAÇÃO DO MOTOR



b.1 | Desmontagem do sabre

Para retirar a tampa do pinhão, solte o freio da correia puxando a proteção da mão em direção ao cabo.

Retire as porcas com a chave de vela que acompanha a sua Motosserra para soltar a tampa.

b.2 | Retirada da corrente

Solte a corrente da carretilha no sentido indicado abaixo e retire o sabre (Figura 1).

Visão da Motosserra sem o sabre (Figura 2).

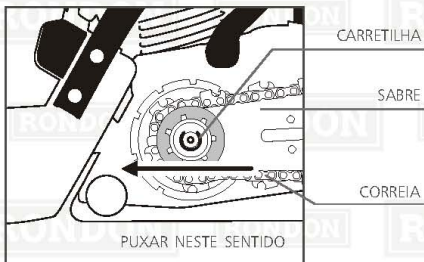


Figura 1

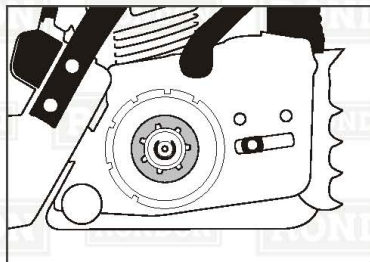
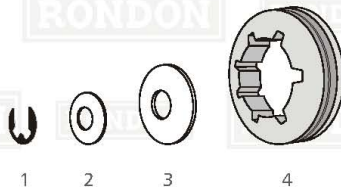
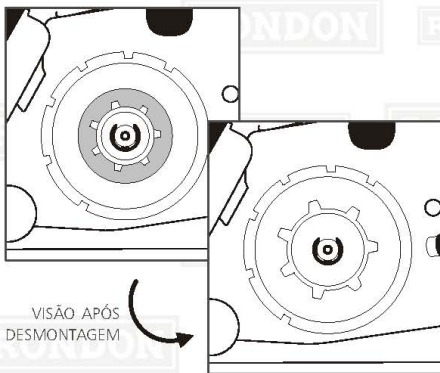


Figura 2

b.3 | Retirada das arruelas e da carretilha

Inicie a desmontagem retirando na seguinte ordem: a trava de segurança, as arruelas e a carretilha. Retorne com a trava de segurança e guarde as arruelas e a carretilha.



- 1 | TRAVA DE SEGURANÇA
- 2 | ARRUELA MENOR
- 3 | ARRUELA MAIOR
- 4 | CARRETILHA

C

ACOPLAMENTO DA FURADEIRA À MOTOSSERRA



Parte traseira da Furadeira

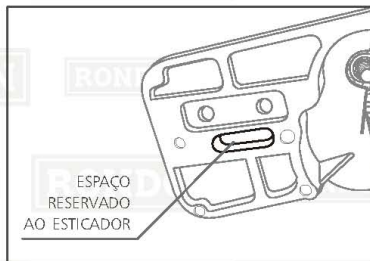


Figura 3

c.1 | Procedimento de encaixe

Coloque a Furadeira RONDON encaixando a luva de acoplamento no pinhão do motor.

Com a chave de vela, regule o esticador da correia conforme o modelo da sua Motosserra para que seja encaixado no espaço reservado ao esticador (Figura 3).

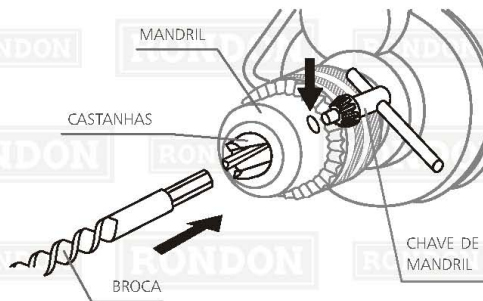
d

COLOCAÇÃO DA BROCA NO MANDRIL

Utilize a chave de mandril para abertura das castanhas de aço o suficiente para encaixar a broca de forma segura.

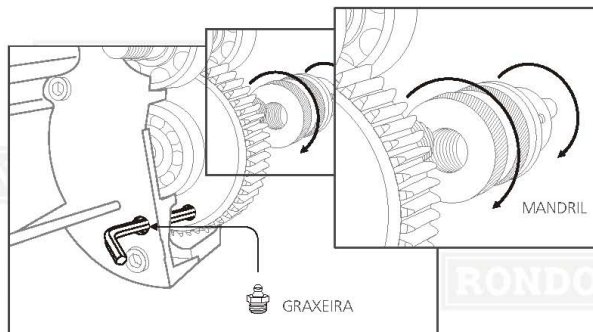
Aperte o mandril certificando que a broca está centralizada e fixa.

Utilize sua **Furadeira RONDON** de acordo com as "NORMAS DE SEGURANÇA" indicadas neste manual.



e RETIRADA DO MANDRIL

Retire a graxeira, através a chave Allen 5/32" por este orifício até ultrapassar o furo da engrenagem e travar. Gire o mandril no sentido anti-horário para desencaixá-lo.



f ASSISTÊNCIA TÉCNICA

Assistência Técnica Autorizada nos revendedores autorizados dos produtos **RONDON**. Para mais informações acesse www.rondon.ind.br.

g GARANTIA

g.1 | A **RONDON** dá plena garantia de seus produtos contra eventuais defeitos de fabricação pelo prazo de 6 (seis) meses, a partir da data da compra indicada na Nota Fiscal.

g.2 | Dentro do prazo de garantia, os componentes que eventualmente apresentarem defeito de fabricação serão consertados ou substituídos pelo revendedor **RONDON**, conforme análise feita pela fábrica. Tal procedimento dependerá da apresentação da Nota Fiscal e não acarretará custo.

g.3 | A garantia não cobre defeitos originados por uso inadequado do produto (em descordo com o que está indicado neste Manual de Instruções).

g.4 | A garantia será cancelada caso o produto seja modificado ou aberto por terceiros, se forem substituídos componentes que não sejam originais **RONDON** ou, ainda, se o conserto for efetuado por pessoa não autorizada.

RONDON